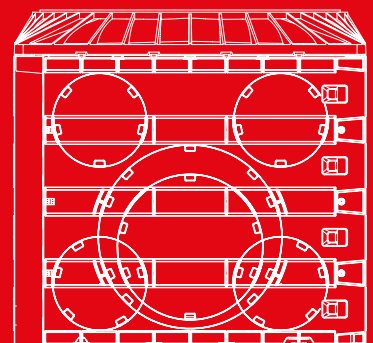




GRAF EcoBloc Inspect Rigolensystem



NEU
Vario 800 Schachtsystem



GRAF EcoBloc Inspect Rigolensystem

Kein zusätzlicher Aushub notwendig

Das Vario 800 Schachtsystem lässt sich direkt in eine Rigole aus GRAF EcoBloc Inspect Rigolenkörpern einsetzen. Der Vario 800 Schacht und der EcoBloc Inspect verfügen über die identische Belastbarkeit. Die Anschlussflächen sind passgenau auf das EcoBloc Inspect System abgestimmt.

Vielfältig einsetzbar

Dank des umfangreichen Zubehörs kann der Vario 800 Schacht z. B. als Zulauf-, Retentions- oder Kontrollschacht eingesetzt werden.

Beliebig positionierbar

Der Vario 800 Schacht erlaubt eine freie Positionierung innerhalb des EcoBloc Inspect Systems. Die Eckposition ermöglicht den Anschluss von großen Rohrdurchmessern bis DN 400 an zwei Seitenflächen. Die zentrale Position bietet den idealen Zugang für die Inspektionskamera in alle Richtungen.

Umfangreiches Zubehör

Kombinierbar mit den bewährten GRAF Abdeckungen und Schachtkomponenten. Mit dem optionalen Zulaufmodul kann der Anschluss bis DN 300 flexibel zu den Anschlussleitungen ausgerichtet werden.

Großer Zugang

Die GRAF Teleskop-Domschächte schließen den Vario 800 nach oben ab. Durch ihre lichte Weite von 600 mm ist ein problemloser Zugang zum Schacht gewährleistet.

Anschlussflächen bis DN 400

Der Vario 800 verfügt über Anschlussflächen in den Größen DN 200, 300 und 400. An das optionale, frei drehbare Zulaufmodul können Leitungen in den Größen DN 150, 200, 250 und 300 angeschlossen werden.

Ihr GRAF Vario 800 Schacht wird individuell für Ihr Objekt konfektioniert und einbaufertig an der Baustelle angeliefert. Sprechen Sie uns an!

Vario 800 Schachtsystem

Gussabdeckung

Betonausgleichsring

Teleskop-Domschacht LKW

Teleskopdichtung

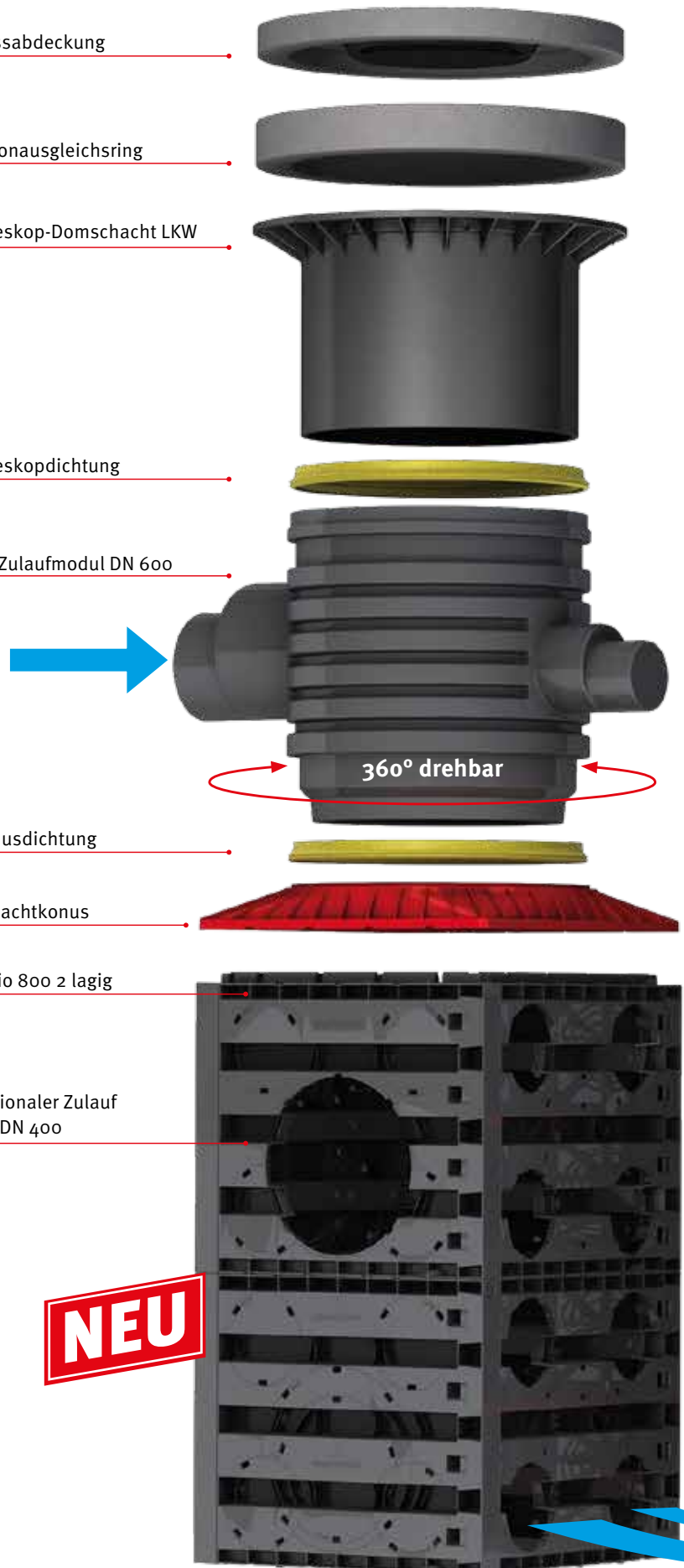
VS-Zulaufmodul DN 600

Konusdichtung

Schachtkonus

Vario 800 2 lagig

Optionaler Zulauf bis DN 400





Einbau einer EcoBloc
Inspect Rigole

GRAF TV
www.graf-online.de

420 l Volumen

Marktübliche Abmessungen ergeben ein Bruttovolumen von 420 l.

LKW-befahrbar

Der GRAF EcoBloc Inspect ermöglicht eine SLW 60-Befahrbarkeit ab 800 mm Erdüberdeckung.

Bis zu 5 Meter Einbautiefe

Selbst unter größten Belastungen können GRAF EcoBloc Inspect Rigolen bis zu 5 Meter tief eingebaut werden. Dies ergibt eine Verlegbarkeit bis **zu 7 Lagen**.

Flexible Verlegehöhe

Die Kombination von Standardmodul und Erweiterungsmodul erlaubt eine flexible Anpassung der Verlegehöhe an die örtlichen Gegebenheiten. Halbe Verlegehöhen ermöglichen die maximale Ausnutzung des Baufensters einer Rigole zwischen der minimalen Erdüberdeckung und dem Mindestabstand zum maximalen Grundwasserstand.

Anschluss bis DN 500

Große Versickerungsvolumen erfordern große Rohrquerschnitte. Für den GRAF EcoBloc Inspect kein Problem: Auf jeder Seite stehen Anschlüsse in den Größen DN 100, 150 und 200 zur Verfügung. Seitlich stehen exzentrisch angeordnete Anschlüsse DN 100 für eine vollständige Entlüftung zur Verfügung. Anschlussmaße bis DN 500 können mit optionalen Adapterplatten realisiert werden.

Hohe Versickerungsleistung

Die Rigolelemente werden nur nach außen durch Endplatten verschlossen. Innen sorgt das offene Produktdesign für eine dauerhaft hohe Versickerungsleistung und eine barrierefreie Inspektion.

Universell einsetzbar

Für Regenwasser-Versickerung,
-Rückhaltung oder -Nutzung

Konstruiert für Jahrzehnte

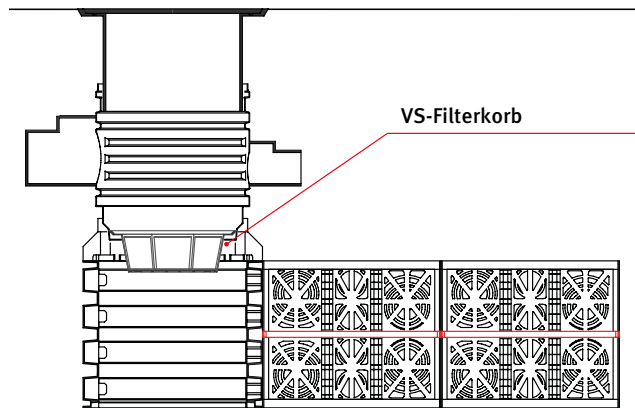
Nachhaltigkeit entsteht bereits durch ein langlebiges Produktdesign. Der GRAF EcoBloc Inspect ist auf eine **Lebensdauer von 50 Jahren** ausgelegt.

EcoBloc Inspect 420

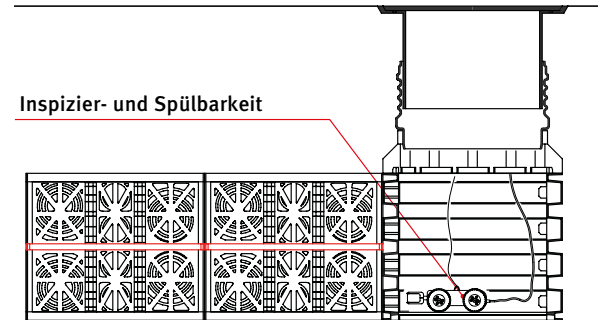


Anwendungsmöglichkeiten

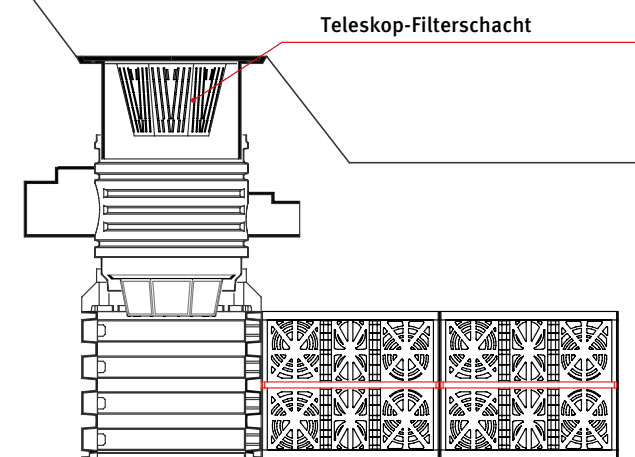
Filterschacht



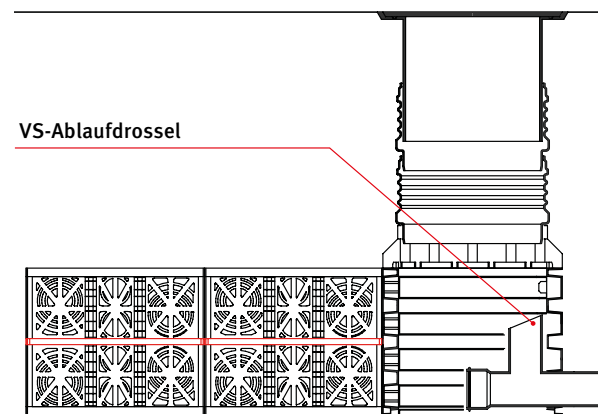
Kontrollschacht



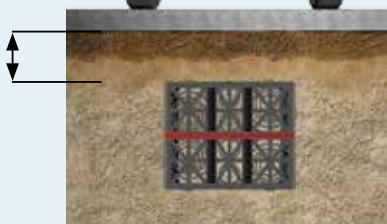
Rigolenüberlauf



Drosselablaufschaft

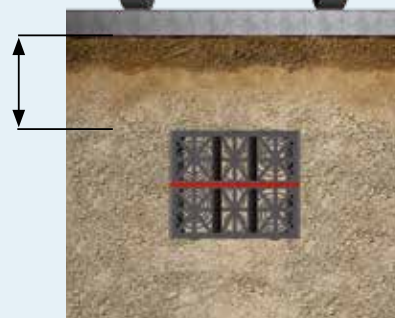


250 mm



PKW-befahrbar

500 mm



LKW-befahrbar bis SLW 40

800 mm



LKW-befahrbar bis SLW 60



Vario 800 0,5 lagig



Vario 800 1,0 lagig



Vario 800 1,5 lagig

Lagen	Volumen [Liter]	Länge [mm]	Breite [mm]	Höhe [mm]	Gewicht [kg]	Best.-Nr.
0,5	230	800	800	355	16	450000
1,0	420	800	800	660	27	450001
1,5	650	800	800	995	43	450002
2,0	840	800	800	1320	54	450003
2,5	1.070	800	800	1675	70	450004
3,0	1.260	800	800	1980	81	450005
3,5	1.490	800	800	2335	97	450006
4,0	1.680	800	800	2640	108	450007
4,5	1.910	800	800	2995	124	450008
5,0	2.100	800	800	3300	135	450009
5,5	2.330	800	800	3655	151	450010
6,0	2.520	800	800	3960	162	450011
6,5	2.750	800	800	4315	178	450012
7,0	2.940	800	800	4620	189	450013

Schachtkomponenten

VS-Filterkorb DN 600

Komplett aus Edelstahl, Maschenweite 0,50 mm

Best.-Nr. 340523



Retentionszubehör

VS-Ablaufdrossel DN 100

Inkl. Notüberlauf und Anschlussdichtung DN 100; Ablaufmenge einstellbar 1,0; 2,0; 5,0 und 6,5 l/s

Best.-Nr. 330547



VS-Zulaufmodul DN 600

Inkl. Profildichtung für Teleskop-Domschacht; Anschlüsse DN 150, 200, 250, 300

Best.-Nr. 330360



VS-Ablaufdrossel DN 150

Inkl. Notüberlauf und Anschlussdichtung DN 150; Ablaufmenge einstellbar von 2 bis 16 l/s

Best.-Nr. 330598



VS-Zwischenstück DN 600

Zur Realisierung größerer Einbautiefen, Nutzlänge: 300 mm

Best.-Nr. 371003



[Webcode G9303](#)

Zubehör



Teleskop-Domschacht Mini

zzgl. 140 – 340 mm Erdüberdeckung

Best.-Nr. 371010



Teleskop-Domschacht Maxi

zzgl. 140 – 440 mm Erdüberdeckung

Best.-Nr. 371011



Teleskop-Domschacht Guss

zzgl. 140 – 440 mm Erdüberdeckung

Best.-Nr. 371020



Teleskop-Domschacht LKW

zzgl. 140 – 440 mm Erdüberdeckung

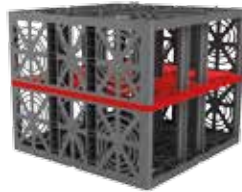
Best.-Nr. 371021

Abdeckung
bauseits zu
stellen

EcoBloc Inspect

GRAF EcoBloc Inspect 420

Für die Realisierung großer Speichervolumen
Anschlussflächen DN 100, 150, 200



Volumen [Liter]	Länge [mm]	Breite [mm]	Höhe [mm]	Gewicht [kg]	Farbe	Best.-Nr.
420	800	800	660	17	grau	402000

[Webcode G4105](#)

GRAF EcoBloc Inspect 230

Ideal bei hohem Grundwasserniveau – Einbautiefe nur 60 cm. Anschlussflächen DN 100, 150, 200

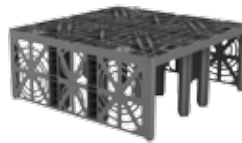


Volumen [Liter]	Länge [mm]	Breite [mm]	Höhe [mm]	Gewicht [kg]	Farbe	Best.-Nr.
230	800	800	360	12	grau	402001

[Webcode G4106](#)

GRAF EcoBloc Inspect flex 205

Zur optimalen Nutzung der zur Verfügung stehenden Fläche kann die EcoBloc Inspect Rigole mit dem Erweiterungsmodul bei Bedarf um eine zusätzliche halbe Lage aufgestockt werden.



Volumen [Liter]	Länge [mm]	Breite [mm]	Höhe [mm]	Gewicht [kg]	Farbe	Best.-Nr.
205	800	800	320	8	grau	402005

[Webcode G4107](#)

GRAF EcoBloc Inspect Endplatten

Die Stirnseiten einer EcoBloc Inspect Rigole werden mit Endplatten geschlossen. Anschlussflächen DN 100, 150, 200



Artikel	Farbe	Best.-Nr.
EcoBloc Inspect Endplatten (Set 2 Stück)	grau	402002

EcoBloc Inspect Verbindungselemente

Für horizontale Verbindung



Set 4 Stück

Best.-Nr. 402010

Set 10 Stück

Best.-Nr. 402015

Set 25 Stück

Best.-Nr. 402018

Set 50 Stück

Best.-Nr. 402020

Set 200 Stück

Best.-Nr. 402025

GRAF-Tex Geotextil

Für einen EcoBloc Inspect,
Größe: 2,50 x 2,50 m



Best.-Nr. 231006

Meterware, Rollenbreite 5 m

Best.-Nr. 231002-

Entlüftungsabschluss

DN 100

Best.-Nr. 369017



EcoBloc Inspect Adapterplatte

Anschlussmaße größer DN 200 können mit optionalen Adapterplatten realisiert werden.

DN 300

Best.-Nr. 402030

DN 400

Best.-Nr. 402031

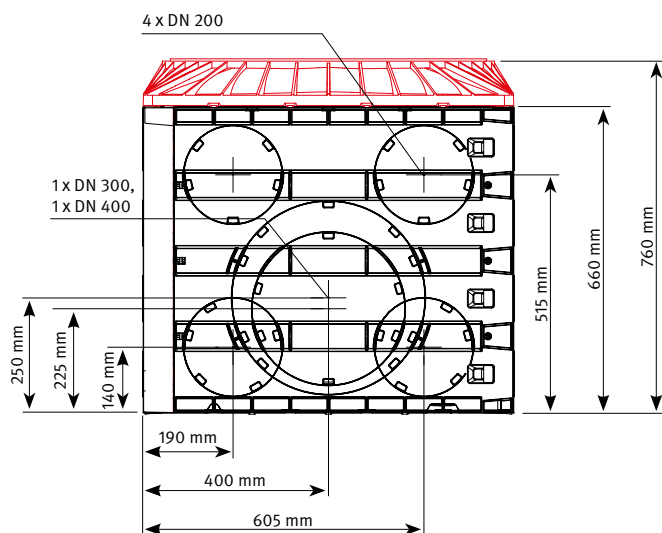
DN 500

Best.-Nr. 402032

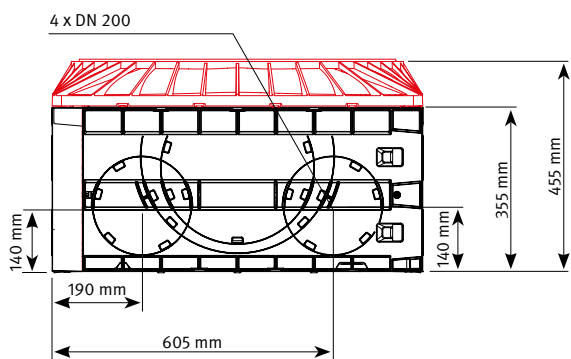
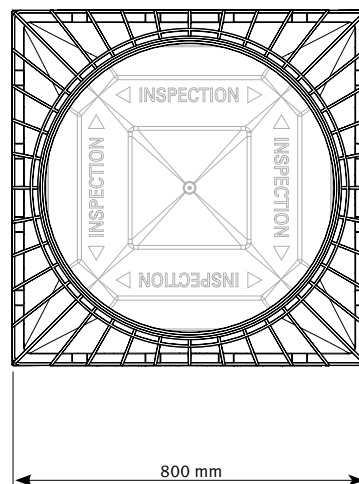


Vario 800 Schachtsystem

Seitenansicht

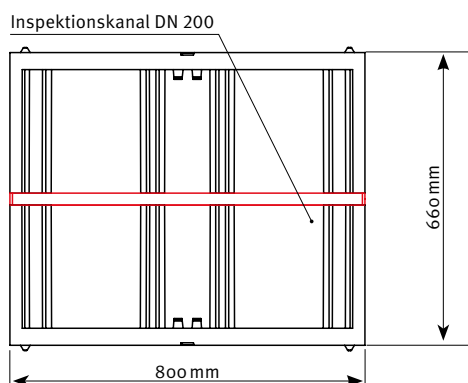


Draufsicht

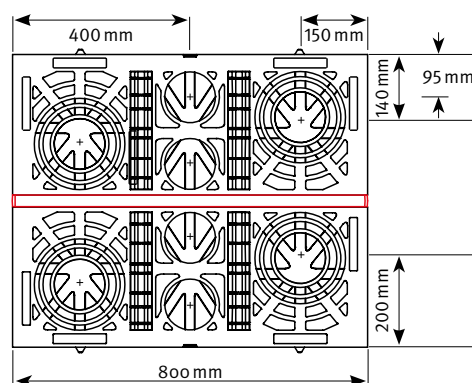


EcoBloc Inspect 420

Seitenansicht



Vorderansicht





Technischer Katalog Versickerung und Rückhaltung von Regenwasser

- Gesetzliche Vorschriften und Richtlinien
- Dimensionierung und Planung
- Systemübersicht GRAF Produkte
- Detaillierte technische Daten
- Anwendungsbeispiele



www.graf-online.de

Frachtkosten:

Ab Werk. Lieferkonditionen erfragen Sie bitte bei unserem Handelspartner in Ihrer Region.

Gewährleistung: Im Rahmen der gesetzlichen Gewährleistung leisten wir kostenlosen Materialersatz. Darüber hinausgehende Leistungen sind ausgeschlossen. Voraussetzung für die Inanspruchnahme von Gewährleistungsansprüchen sind eine ordnungsgemäße Handhabung, Montage und Einbau gemäß mitgelieferter Einbauanleitung. Einbauanleitungen können im Downloadbereich unter www.graf-online.de heruntergeladen oder telefonisch vorab angefordert werden.

Bitte beachten:

Bei Grundwassereinbau sprechen Sie uns bitte vor dem Kauf an!

Für alle in diesem Prospekt enthaltenen Maß- und Inhaltsangaben behalten wir uns eine Toleranz von $\pm 3\%$ vor.

Technische Änderungen und Weiterentwicklungen der einzelnen Produkte sowie Irrtümer sind vorbehalten.

Gültig für alle Angebote und Vertragsabschlüsse sind ausschließlich unsere allgemeinen Verkaufs- und Lieferbedingungen (Stand 01.10.2012), die wir Ihnen auf Anforderung gerne zusenden.