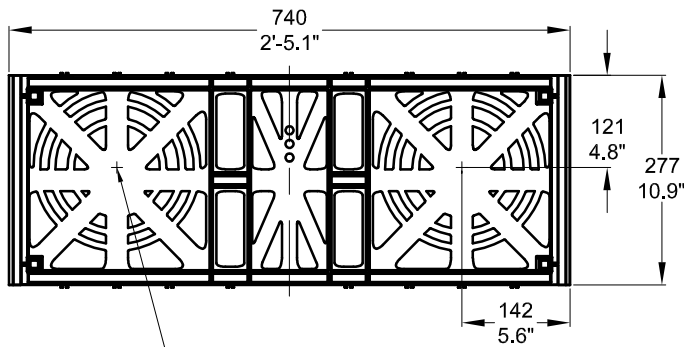
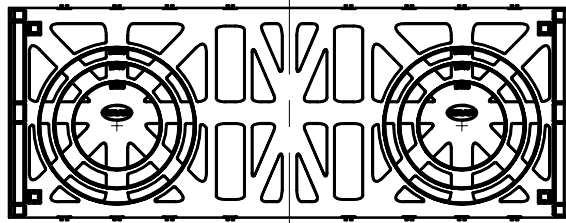
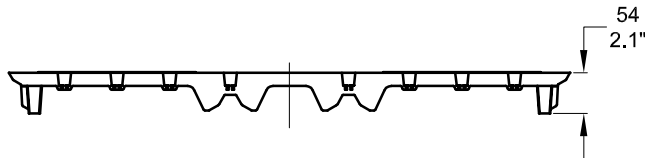




D	GRAF EcoBloc Inspect Seiten-endplatten		Artikel-Nr. artical no. 402002
GB	GRAF EcoBloc Inspect end plates	ES GRAF EcoBloc Inspect placa final	FR GRAF EcoBloc Inspect plaque



4x DN100, DN150, DN200 + 4 x DN 100
4x 4', 6', 8' + 4x 4' pipe connection



Otto Graf GmbH

Carl-Zeiss-Str. 2-6
DE-79331 Teningen
Germany
info@graf.info
www.graf.info

**Zeichnungsinformation
drawing information**

gezeichnet drawn	OEI
Datum date	13.05.2013
Toleranz tolerance	+/- 3 %

**Artikelinformation
artical information**

Gewicht weight	-
-------------------	---

**Hinweise
notes**

Alle Maßangaben in mm
all dimension in mm