



## OPTIMAX-PRO

**DE** Anleitung für Einbau und Wartung  
GRAF Optimax-Pro Filter Intern

**>> Seite 1-8**

---

**EN** Instruction for installation and maintenance  
GRAF Optimax-Pro Filter internal

**>> Page 9-16**

---

**FR** Notice de montage et d'utilisation  
GRAF Filtre Optimax Interne Pro

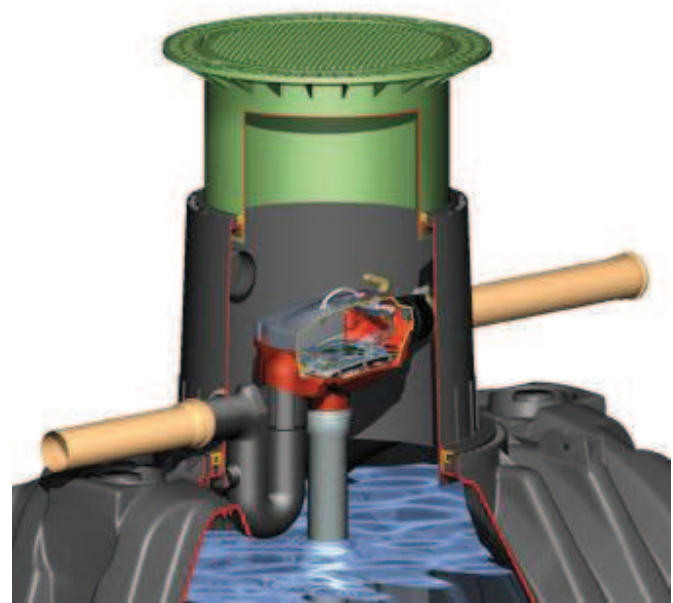
**>> Page 17-24**

---

**ES** Instrucciones para la instalación y mantenimiento del  
filtro interno Optimax

**>> Página 25-32**

---





Otto Graf GmbH  
Kunststofferzeugnisse  
Carl-Zeiss-Str. 2-6  
D-79331 Teningen  
Tel.: +49 7641 589-66  
Fax: +49 7641 589-50

[mail@graf.info](mailto:mail@graf.info)  
[www.graf-online.de](http://www.graf-online.de)

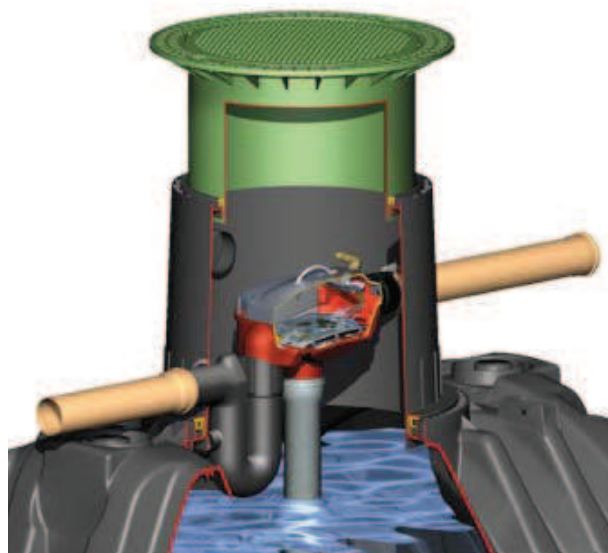
## Anleitung für Einbau und Wartung GRAF Optimax-Pro Filter Intern

**Optimax-Pro Filter Intern DN100**  
Art.-Nr. 340037

**Carat Ausbaupaket 3 –**  
**Optimax-Pro Filter Intern DN100**  
Art.-Nr. 342005

**Optimax XL Filter intern DN150**  
Art.-Nr. 340108

**Carat XL/XXL Ausbaupaket 3 –**  
**Optimax XL Filter intern DN150**  
Art.-Nr. 342042



Die in dieser Anleitung beschriebenen Punkte sind unbedingt zu beachten. Bei Nichtbeachtung erlischt jeglicher Garantieanspruch. Für alle über GRAF bezogenen Zusatzartikel erhalten Sie separate in der Transportverpackung beiliegende Einbauanleitungen.

Eine Überprüfung der Komponenten auf eventuelle Beschädigungen hat unbedingt vor der Installation zu erfolgen.

Fehlende Anleitungen können Sie unter [www.graf.info](http://www.graf.info) downloaden oder bei GRAF anfordern.

### Inhaltsübersicht

<b>1. ALLGEMEINE HINWEISE</b>	<b>2</b>
1.1 Sicherheit	2
<b>2. EINBAUBEDINGUNGEN</b>	<b>2</b>
2.1 Optimax-Pro Filter Intern – Anschluss DN100	2
2.2 Optimax XL Filter Intern – Anschluss DN150	2
<b>3. TECHNISCHE DATEN</b>	<b>3</b>
3.1 Optimax-Pro Filter intern (DN 100)	3
<b>3. TECHNISCHE DATEN</b>	<b>4</b>
3.2 Optimax XL Filter intern (DN 150)	4
<b>4. AUFBAU</b>	<b>5</b>
4.1 Optimax-Pro Filter intern (DN 100)	5
4.2 Optimax XL Filter intern (DN 150)	5
<b>5. EINBAU UND MONTAGE</b>	<b>6</b>
5.1 Übersicht	6
5.2 Montage Zulaufrohr und Siphon	7
5.3 Filter zum Einsetzen vorbereiten	7
5.4 Filter in den Tank einsetzen	8

## 1. Allgemeine Hinweise

### 1.1 Sicherheit

Bei sämtlichen Arbeiten sind die einschlägigen Unfallverhütungsvorschriften nach BGV C22 zu beachten. Besonders bei Begehung der Behälter ist eine 2. Person zur Absicherung erforderlich.

Des Weiteren sind bei Einbau, Montage, Wartung, Reparatur usw. die in Frage kommenden Vorschriften und Normen zu berücksichtigen. Hinweise hierzu finden Sie in den dazugehörigen Abschnitten dieser Anleitung.

Die Firma GRAF bietet ein umfangreiches Sortiment an Zubehörteilen, die alle aufeinander abgestimmt sind und zu kompletten Systemen ausgebaut werden können. Die Verwendung anderer Zubehörteile kann dazu führen, dass die Funktionsfähigkeit der Anlage beeinträchtigt und die Haftung für daraus entstandene Schäden aufgehoben wird.

## 2. Einbaubedingungen

### 2.1 Optimax-Pro Filter Intern – Anschluss DN100

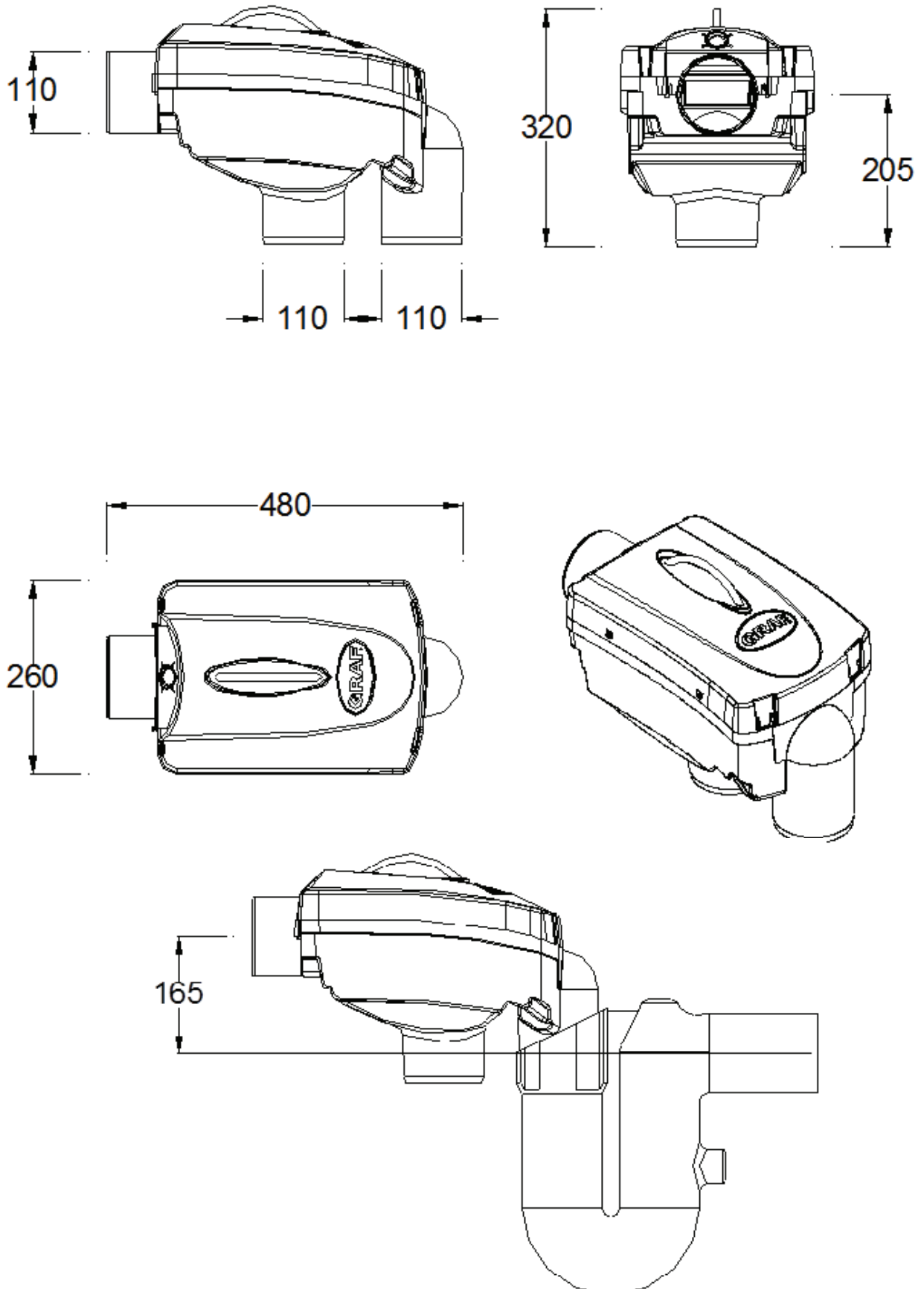
- Der Optimax-Pro Filter Intern ist geeignet für den Einbau in einen Vorschacht oder eine Zisterne
- Der Höhenunterschied zwischen Zulauf und Ablauf beträgt 165 mm
- Der Filter ist geeignet für Dachflächen bis 350 m<sup>2</sup>.
- Die Maschenweite des Siebeinsatzes beträgt 0,35 mm.

### 2.2 Optimax XL Filter Intern – Anschluss DN150

- Der Optimax XL Filter Intern ist geeignet für den Einbau in einen Vorschacht oder eine Zisterne
- Der Höhenunterschied zwischen Zulauf und Ablauf beträgt 165 mm
- Der Filter ist geeignet für Dachflächen bis 750 m<sup>2</sup>.
- Die Maschenweite des Siebeinsatzes beträgt 0,35 mm.

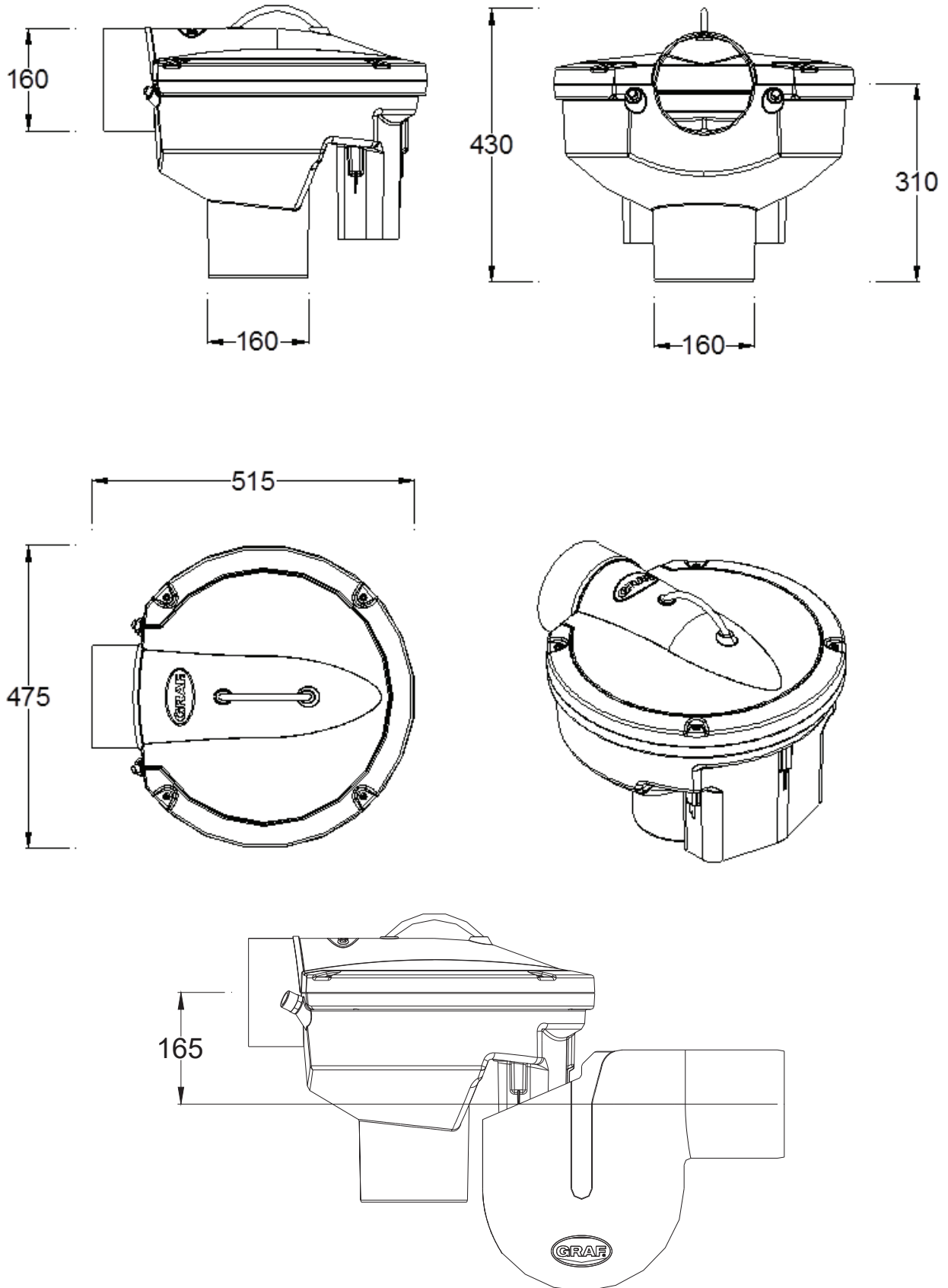
### 3. Technische Daten

#### 3.1 Optimax-Pro Filter intern (DN 100)



### 3. Technische Daten

#### 3.2 Optimax XL Filter intern (DN 150)



## 4. Aufbau

### 4.1 Optimax-Pro Filter intern (DN 100)

① Transparenter Deckel/ Siebeinsatz

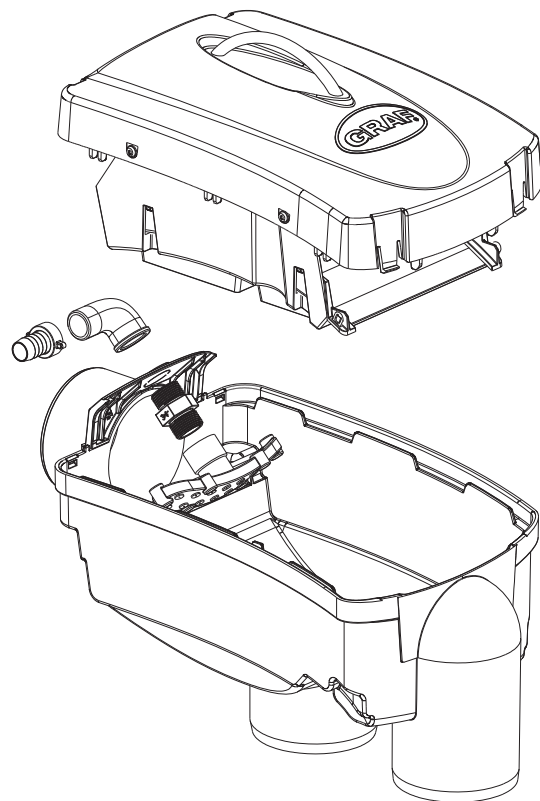
①

② Gehäuse inkl. Düsenhalter

③

③ Optionale Reinigungseinheit (340040)

②



### 4.2 Optimax XL Filter intern (DN 150)

① Transparenter Deckel/ Siebeinsatz

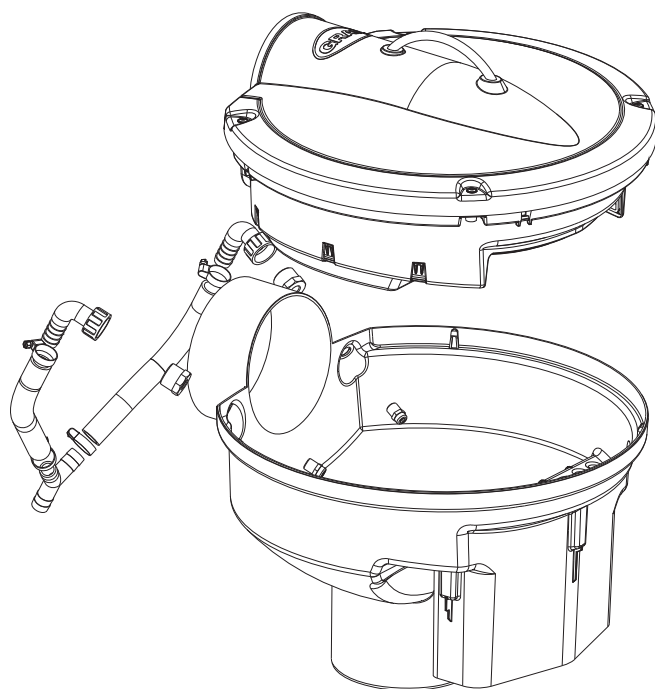
①

② Gehäuse

③

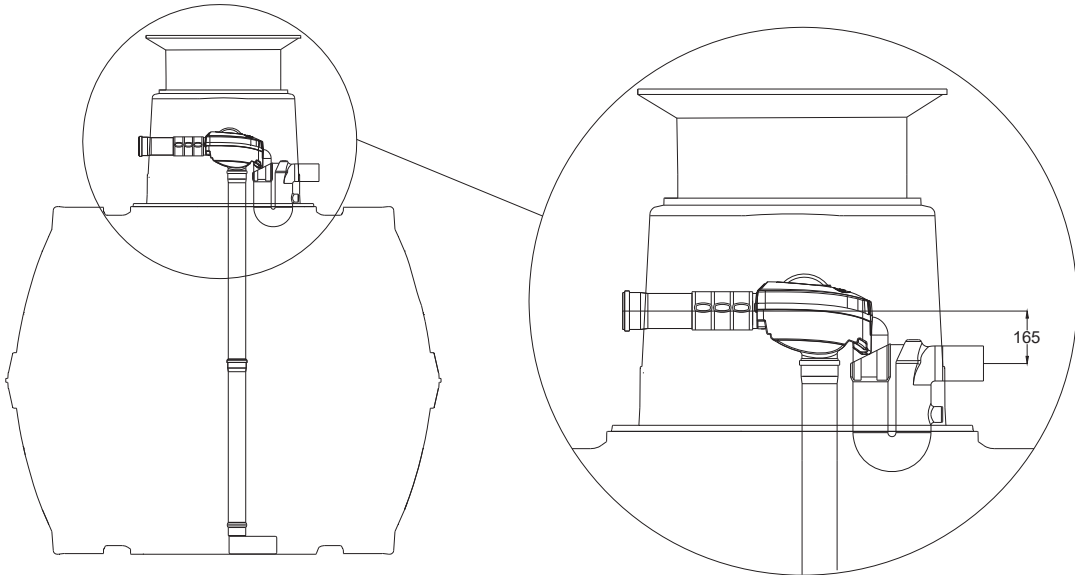
③ Optionale Reinigungseinheit XL (340117)

②



## 5. Einbau und Montage

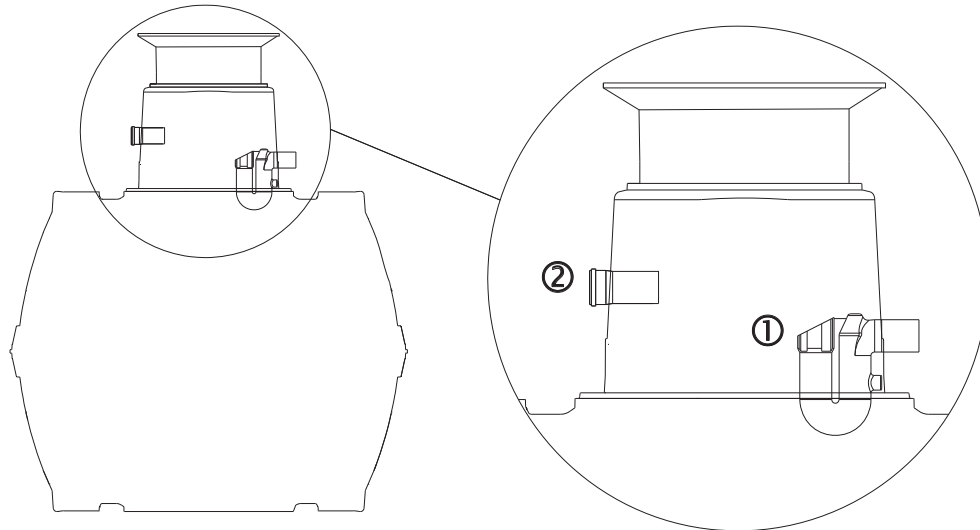
### 5.1 Übersicht





## 5. Einbau und Montage

### 5.2 Montage Zulaufrohr und Siphon



- ① Siphon in die unterste Dichtung am Tankdom bis zum Anschlag einschieben.
- ② Zulaufrohr von außen gegenüberliegend einschieben.

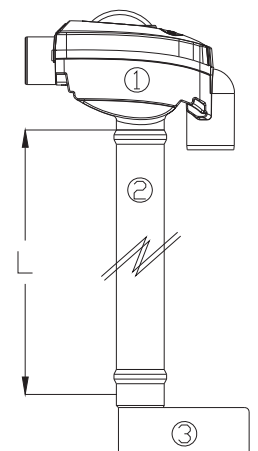
### 5.3 Filter zum Einsetzen vorbereiten

Das Filtergehäuse ① mit einem bauseits zu stellenden KG/HT Rohr DN 100/150 ② mit dem beruhigten Zulaufkopf ③ (im Ausbaupaket 3 enthalten) verbinden.

Alle Verbindungsstellen mit handelsüblichen Spaxschrauben gegen Auseinanderrutschen sichern.

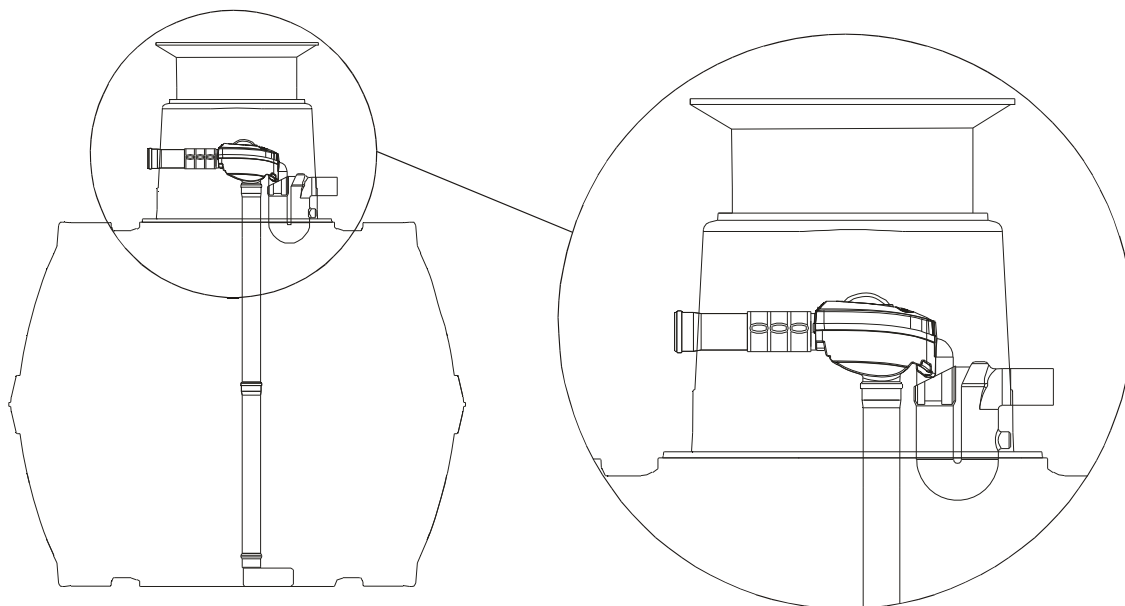
Carat Volumen (Liter)	Optimax-Pro Filter Intern Anschluss DN 100*	Optimax XL Filter Intern Anschluss DN 150*
2.700	1320 mm	1275 mm
3.750	1500 mm	1455 mm
4.800	1730 mm	1685 mm
6.500	2020 mm	1975 mm
8.500	2003 mm	1958 mm
10.000	2203 mm	2158 mm
ab 16.000	2463 mm	2418 mm

\* (+ / - 10 mm)



## 5. Einbau und Montage

### 5.4 Filter in den Tank einsetzen

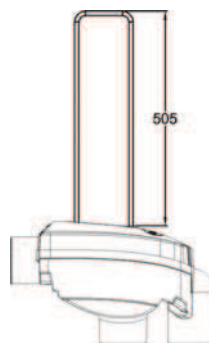


Den mit dem beruhigten Zulauf und Zulaufkopf vorbereiteten Filter in den Tank einsetzen. Dabei den Überlauf des Filters von oben in den Siphon schieben und das Zulaufrohr mit dem Filterzulauf mittels Spannfixmanschette (im Ausbaupaket 3 enthalten) verbinden.

## 6. Zubehör

### Entnahmegriff Plus für Optimax-Pro Filter

Art.-Nr. 330220



## 7. Wartung

Je nach Schmutzanfall im Dachablaufwasser muss die Siebfläche des Optimax-Pro Filters mehrmals im Jahr gereinigt werden. Beim Abnehmen des transparenten Deckels bleibt der Siebeinsatz an diesem hängen und kann somit problemlos entnommen und gereinigt werden.